

平頭ブラインドナット

FLAT HEAD BLIND NUTS



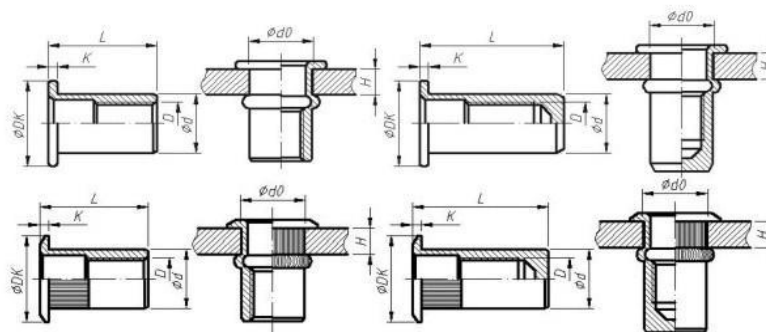
BF

スタンダードタイプ



BK

ローレットタイプ



Open End


Closed End

材質: ステンレス

単位: mm

適合ねじ	穴径 d0 ^{+0.05} / _{-0.06}	φ d	DK ±0.3	K ±0.2	Open End (貫通穴)		L ±0.3	(H) かしめ板厚
					品番			
					BF	BK		
M3x0.5	5.0	5.0	7.0	0.8	A2-M3-BF	A2-M3-BK	9	0.5-1.5
M4x0.7	6.0	6.0	9.0	0.8	A2-M4-BF	A2-M4-BK	11	0.5-2.0
M5x0.8	7.0	7.0	10.0	1.0	A2-M5-BF	A2-M5-BK	13	0.5-2.0
M6x1.0	9.0	9.0	12.0	1.3	A2-M6-BF	A2-M6-BK	15	0.5-2.5
M8x1.25	11.0	11.0	15.0	1.5	A2-M8-BF	A2-M8-BK	18	0.5-3.5
M10x1.5	13.0	13.0	17.0	1.8	A2-M10-BF	A2-M10-BK	21	1.0-4.0

適合ねじ	穴径 d0 ^{+0.05} / _{-0.06}	φ d	DK ±0.3	K ±0.2	Closed End (止まり穴)		L ±0.3	(H) かしめ板厚
					品番			
					BF	BK		
M3x0.5	5.0	5.0	7.0	0.8	A2-M3B-BF	A2-M3B-BK	16	0.5-1.5
M4x0.7	6.0	6.0	9.0	0.8	A2-M4B-BF	A2-M4B-BK	17	0.5-2.0
M5x0.8	7.0	7.0	10.0	1.0	A2-M5B-BF	A2-M5B-BK	19	0.5-2.0
M6x1.0	9.0	9.0	12.0	1.3	A2-M6B-BF	A2-M6B-BK	22	0.5-2.5
M8x1.25	11.0	11.0	15.0	1.5	A2-M8B-BF	A2-M8B-BK	28	0.5-3.5
M10x1.5	13.0	13.0	17.0	1.8	A2-M10B-BF	A2-M10B-BK	31	1.0-4.0

 有限会社 平野製作所

〒582-0015 大阪府柏原市大字高井田1288-5
 TEL: 072-977-6161
 FAX: 072-977-6160
 mail: info@hirnao-s.jp

薄頭ブラインドナット

TIN HEAD BLIND NUTS

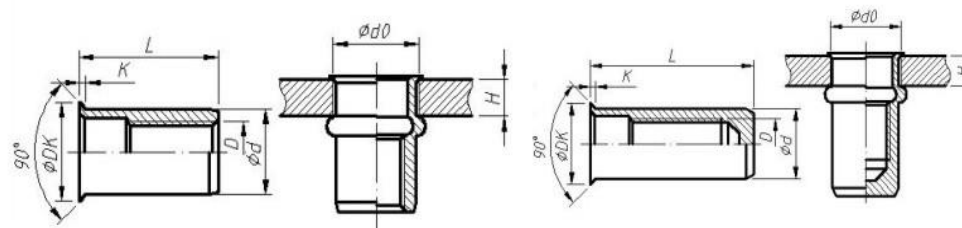


TSF

スタンダードタイプ

TSK

ローレットタイプ



Open End


Closed End

材質：ステンレス

単位：mm

適合ねじ	穴径 d0 ^{+0.05} _{-0.05}	φ d	DK ±0.3	K ±0.2	Open End (貫通穴)		L ±0.3	(H) かしめ板厚
					品番			
					TSF	TSK		
M3x0.5	5.0	5.0	5.5	0.45	A2-M3-TSF	A2-M3-TSK	9	0.5-2.0
M4x0.7	6.0	6.0	6.8	0.50	A2-M4-TSF	A2-M4-TSK	10	0.5-2.0
M5x0.8	7.0	7.0	8.0	0.60	A2-M5-TSF	A2-M5-TSK	12	0.5-2.5
M6x1.0	9.0	9.0	10.0	0.60	A2-M6-TSF	A2-M6-TSK	14	0.5-3.0
M8x1.25	11.0	11.0	12.0	0.60	A2-M8-TSF	A2-M8-TSK	16.5	1.0-4.0
M10x1.5	13.0	13.0	14.5	0.85	A2-M10-TSF	A2-M10-TSK	19	1.0-5.0

適合ねじ	穴径 d0 ^{+0.05} _{-0.05}	φ d	DK ±0.3	K ±0.2	Closed End (止まり穴)		L ±0.3	(H) かしめ板厚
					品番			
					TSF	TSK		
M3x0.5	5.0	5.0	5.5	0.45	A2-M3B-TSF	A2-M3B-TSK	15	0.5-2.0
M4x0.7	6.0	6.0	6.8	0.50	A2-M4B-TSF	A2-M4B-TSK	16	0.5-2.0
M5x0.8	7.0	7.0	8.0	0.60	A2-M5B-TSF	A2-M5B-TSK	18	0.5-2.5
M6x1.0	9.0	9.0	10.0	0.60	A2-M6B-TSF	A2-M6B-TSK	21	0.5-3.0
M8x1.25	11.0	11.0	12.0	0.60	A2-M8B-TSF	A2-M8B-TSK	27	1.0-4.0
M10x1.5	13.0	13.0	14.5	0.85	A2-M10B-TSF	A2-M10B-TSK	28	1.0-5.0

 有限会社 平野製作所

〒582-0015 大阪府柏原市大字高井田1288-5

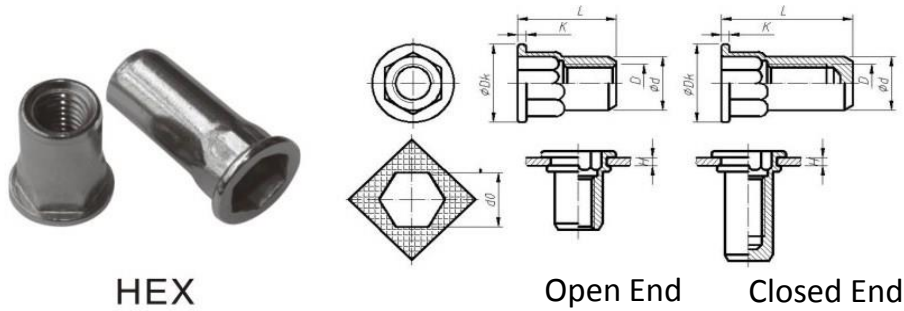
TEL : 072-977-6161

FAX : 072-977-6160

mail : info@hirnao-s.jp

平頭六角ブラインドナット

FLAT HEXAGON BLIND NUTS



HEX

Open End Closed End

材質：ステンレス

単位：mm

適合ねじ	穴径 d0 ± 0.05	φ d	DK ±0.3	K ±0.2	Open End (貫通穴)	L ±0.3	(H) かしめ板厚
					品番 HEX		
M3x0.5	5.0	5.0	7.0	0.80	A2-M3-HEX	9.0	0.5-1.5
M4x0.7	6.0	6.0	9.0	0.80	A2-M4-HEX	11.0	0.5-2.0
M5x0.8	7.0	7.0	10.0	1.00	A2-M5-HEX	13.0	0.5-2.0
M6x1.0	9.0	9.0	12.0	1.30	A2-M6-HEX	15.0	0.5-2.5
M8x1.25	11.0	11.0	15.0	1.50	A2-M8-HEX	18.0	0.5-4.0
M10x1.5	13.0	13.0	17.0	1.80	A2-M10-HEX	21.0	1.0-4.0

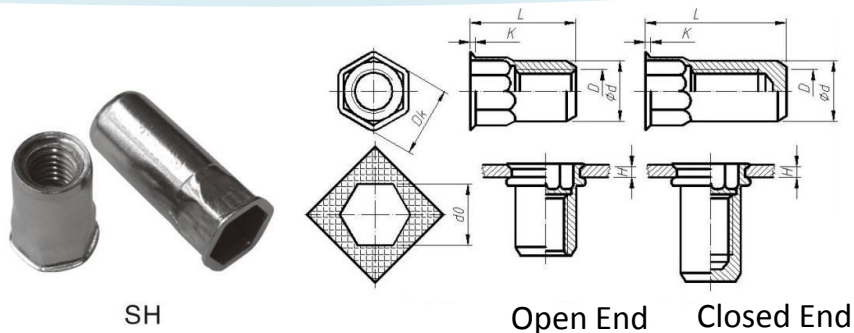
適合ねじ	穴径 d0 ± 0.05	φ d	DK ±0.3	K ±0.2	Closed End (止まり穴)	L ±0.3	(H) かしめ板厚
					品番 HEX		
M3x0.5	5.0	5.0	7.0	0.80	A2-M3B-HEX	16.0	0.5-1.5
M4x0.7	6.0	6.0	9.0	0.80	A2-M4B-HEX	17.0	0.5-2.0
M5x0.8	7.0	7.0	10.0	1.00	A2-M5B-HEX	19.0	0.5-2.0
M6x1.0	9.0	9.0	12.0	1.30	A2-M6B-HEX	22.0	0.5-2.5
M8x1.25	11.0	11.0	15.0	1.50	A2-M8B-HEX	28.0	0.5-4.0
M10x1.5	13.0	13.0	17.0	1.80	A2-M10B-HEX	31.0	1.0-4.0

 有限会社 平野製作所

〒582-0015 大阪府柏原市大字高井田1288-5
 TEL : 072-977-6161
 FAX : 072-977-6160
 mail : info@hirnao-s.jp

薄頭六角ブラインドナット

THIN HEXAGON BLIND NUTS



SH

Open End Closed End

材質：ステンレス

単位：mm

適合ねじ	穴径 d0 ± 0.025	φ d	DK ±0.3	K ±0.2	Open End (貫通穴)	L ±0.3	(H) かしめ板厚
					品番 SH		
M3x0.5	5.0	5.0	5.5	0.45	A2-M3-SH	9.0	0.5-1.5
M4x0.7	6.0	6.0	6.8	0.50	A2-M4-SH	10.0	0.5-2.0
M5x0.8	7.0	7.0	8.0	0.60	A2-M5-SH	12.0	0.5-2.0
M6x1.0	9.0	9.0	10.0	0.60	A2-M6-SH	14.0	0.5-2.5
M8x1.25	11.0	11.0	12.0	0.60	A2-M8-SH	16.5	0.5-3.5
M10x1.5	13.0	13.0	14.5	0.85	A2-M10-SH	20.0	1.0-4.0

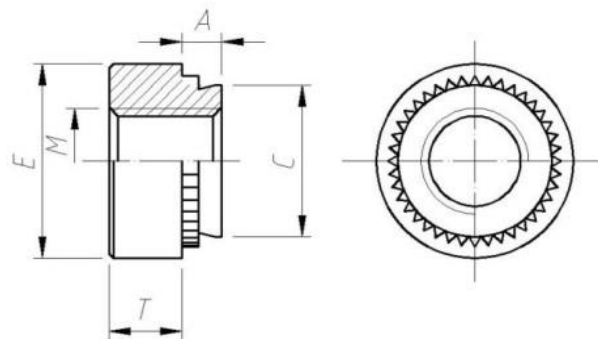
適合ねじ	穴径 d0 ± 0.025	φ d	DK ±0.3	K ±0.2	Closed End (止まり穴)	L ±0.3	(H) かしめ板厚
					品番 SH		
M3x0.5	5.0	5.0	5.5	0.45	A2-M3B-SH	15.0	0.5-1.5
M4x0.7	6.0	6.0	6.8	0.50	A2-M4B-SH	16.0	0.5-2.0
M5x0.8	7.0	7.0	8.0	0.60	A2-M5B-SH	18.0	0.5-2.0
M6x1.0	9.0	9.0	10.0	0.60	A2-M6B-SH	21.0	0.5-2.5
M8x1.25	11.0	11.0	12.0	0.60	A2-M8B-SH	27.0	0.5-3.5
M10x1.5	13.0	13.0	14.5	0.85	A2-M10B-SH	31.4	1.0-4.0

 有限会社 平野製作所

〒582-0015 大阪府柏原市大字高井田1288-5
 TEL : 072-977-6161
 FAX : 072-977-6160
 mail : info@hirnao-s.jp

プレスインナット


PRESS IN NUTS



材質: ステンレス

単位: mm

適合ねじ	品番	A	適応最小板厚	C	E	T
		Max.		直径	外径	厚み
M3x0.5	CLS-M3-0	0.76	0.8-1	4.22	6.35	1.5
	CLS-M3-1	0.97	1.0			
	CLS-M3-2	1.37	1.4			
M4x0.7	CLS-M4-0	0.76	0.8-1	5.38	8	2
	CLS-M4-1	0.97	1.0			
	CLS-M4-2	1.37	1.4			
M5x0.8	CLS-M5-0	0.76	0.8-1	6.38	9	2
	CLS-M5-1	0.97	1.0			
	CLS-M5-2	1.37	1.4			
M6x1.0	CLS-M6-0	1.15	1.2	8.72	11	4.1
	CLS-M6-1	1.37	1.4			
	CLS-M6-2	2.21	2.3			
M8x1.25	CLS-M8-1	1.37	1.4	10.5	12.7	5.5
	CLS-M8-2	2.21	2.3			
M10x1.5	CLS-M10-1	2.21	2.31	14	17	7.5
	CLS-M10-2	3.05	3.18			

 有限会社 平野製作所

〒582-0015 大阪府柏原市大字高井田1288-5

TEL : 072-977-6161

FAX : 072-977-6160

mail : info@hirnao-s.jp